



SIEMENS



Okap

LI63MA526C, LI63LA526, LI64MB521, LI64MA521C, LI64LA521, LI-
64MA531, LI64LB531, LI94LB530, LI94MA531B, LI64MA531B

pl Instrukcja obsługi i montażu



Register your product on My Siemens and discover
exclusive services and offers.
siemens-home.bsh-group.com/welcome

The future moving in.

Siemens Home Appliances

Spis treści

INSTRUKCJA OBSŁUGI

Bezpieczeństwo	2
Wykluczanie szkód materialnych	5
Ochrona środowiska i oszczędność	5
Tryby pracy	5
Poznananie urządzenia	7
Podstawowy sposób obsługi	7
Czyszczenie i pielęgnacja	8
Usuwanie usterek	9
Serwis	10
Akcesoria	10
Utylizacja	11
INSTRUKCJA MONTAŻU	11
Bezpieczny montaż	12

Bezpieczeństwo

Warunkiem bezpiecznego użytkowania urządzenia jest przestrzeganie informacji z zakresu bezpieczeństwa.

Wskazówki ogólne

W tym miejscu znajdują się ogólne informacje dotyczące tej instrukcji.

- Instrukcję należy dokładnie przeczytać. Jest to konieczny warunek bezpiecznego i wydajnego użytkowania urządzenia.
- Ta instrukcja jest przeznaczona dla montera i użytkownika urządzenia.
- Stosować się do zasad bezpieczeństwa i ostrzeżeń.
- Instrukcję należy zachować i starannie przechowywać jako źródło informacji, a także z myślą o innych użytkownikach.
- Po rozpakowaniu należy sprawdzić stan urządzenia. Jeżeli w trakcie transportu urządzenie zostało uszkodzone, nie wolno go podłączać.

Użytkowanie zgodne z przeznaczeniem

Przestrzeganie wskazówek dotyczących użytkowania zgodnego z przeznaczeniem jest warunkiem bezpiecznego i prawidłowego korzystania z urządzenia.

Bezpieczeństwo podczas użytkowania zapewnione jest tylko po prawidłowym zamontowaniu zgodnie z instrukcją montażu. Monter jest odpowiedzialny za prawidłowe działanie w miejscu instalacji urządzenia.

Urządzenia należy używać wyłącznie:

- zgodnie z niniejszą instrukcją obsługi i montażu,
- do odciągania oparów powstających podczas gotowania.
- w prywatnym gospodarstwie domowym i zamkniętych pomieszczeniach domowych.
- do wysokości 2000 metrów nad poziomem morza.

Nie używać urządzenia:

- z zewnętrznym wyłącznikiem czasowym.

Ograniczenie grupy użytkowników

Należy wykluczyć ryzyka dla dzieci i osób szczególnie zagrożonych.

To urządzenie może być obsługiwane przez dzieci powyżej lat 8 oraz przez osoby o ograniczonych zdolnościach fizycznych, sensorycznych lub umysłowych albo osoby nieposiadające wymaganego doświadczenia i/lub wiedzy tylko pod warunkiem, że znajdują się one pod nadzorem lub zostały dokładnie poinformowane o sposobie bezpiecznej obsługi urządzenia oraz zrozumiały wynikające stąd zagrożenia. Dzieciom nie wolno bawić się urządzeniem. Dzieciom nie wolno wykonywać żadnych przewidzianych dla użytkownika czynności z zakresu czyszczenia i konserwacji urządzenia, chyba że są wieku co najmniej 15 lat i wykonują te czynności pod nadzorem.

Urządzenie i jego przewód sieciowy należy trzymać poza zasięgiem dzieci poniżej 8 roku życia.

Bezpieczne użytkowanie

Podczas używania urządzenia należy przestrzegać zasad bezpieczeństwa.

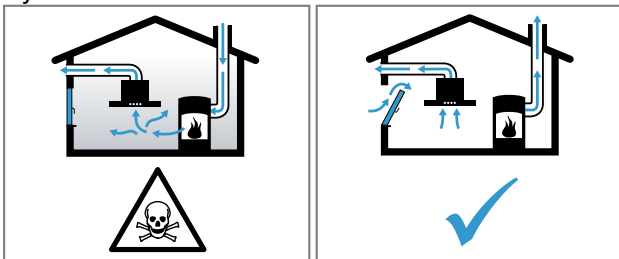
OSTRZEŻENIE – Niebezpieczeństwo uduszenia!

Dzieci mogą sobie naciągnąć materiały opakowania na głowę lub zawinąć się w nie i udusić się.

- ▶ Materiały z opakowania należy trzymać poza zasięgiem dzieci.
- ▶ Nie pozwalać dzieciom na zabawę opakowaniem, a szczególnie folią.

⚠ OSTRZEŻENIE – Niebezpieczeństwo zatrucia!

Odprowadzane gazy pochodzące ze spalania mogą być przyczyną zatrucia. Zależne od powietrza w pomieszczeniu urządzenia spalające (np. grzejniki na gaz, olej, drewno lub węgiel, przepływowe podgrzewacze wody i inne podgrzewacze wody) pobierają powietrze do spalania z pomieszczenia, w którym się znajdują, a spaliny odprowadzają przez układ wylotowy (np. komin) na zewnątrz. Włączenie okapu kuchennego powoduje zasysanie powietrza w kuchni i sąsiadujących pomieszczeniach. Bez wystarczającej wentylacji powstanie podciśnienie. Trujące gazy z komina lub ciągu wentylacyjnego uwalniane będą do pomieszczeń mieszkalnych.



- ▶ Należy zadbać o dostateczną ilość doprowadzanego powietrza, jeżeli urządzenie pracujące w trybie obiegu otwartego jest użytkowane jednocześnie z zależnym od dopływu powietrza urządzeniem spalającym.
- ▶ Praca bez zagrożeń możliwa jest, jeśli w miejscu ustawienia urządzenia spalającego nie zostanie przekroczona podciśnienie 4 Pa (0,04 mbara). Taką wartość można osiągnąć, jeśli powietrze potrzebne do spalania będzie dostarczane przez otwory niezamykane na stałe, np. drzwi, okna, wywietrzniki ściennie lub za pomocą innych środków technicznych. Sam wywietrznik ścienny nie zapewnia utrzymania wartości granicznej.
- ▶ Należy zasięgnąć porady kominiarza, który może ocenić instalację wentylacyjną budynku i zaproponować odpowiednie rozwiązanie w zakresie wentylacji.
- ▶ Jeżeli urządzenie użytkowane jest wyłącznie w trybie obiegu zamkniętego, może być stosowane bez ograniczeń.

⚠ OSTRZEŻENIE – Niebezpieczeństwo pożaru!

- Osady z tłuszczu w filtrach przeciwtłuszczowych mogą się zapalić.
 - ▶ Nie używać urządzenia bez filtrów przeciwtłuszczowych.
 - ▶ Filtry przeciwtłuszczowe czyścić co ok. 2 miesiące.
 - ▶ Nie używać w pobliżu urządzenia źródeł otwartego ognia (np. przy flambowaniu).
 - ▶ Urządzenie można zainstalować w pobliżu pieca opalanego paliwem stałym (np. drewnem lub węglem) tylko wtedy, gdy piec posiada zamkniętą, zamocowaną na stałe osłonę ochronną. Nie może dochodzić do iskrzenia.
- Gorący olej i tłuszcz mogą się szybko zapalić.
 - ▶ Należy stale nadzorować gorący olej i smar.
 - ▶ Jeśli tłuszcz lub olej zapali się, nigdy nie gasić go wodą. Wyłączyć pole grzewcze. Ostrożnie stłumić ogień używając pokrywki, koca gaśniczego lub podobnego przedmiotu.
- Włączone gazowe pola grzewcze bez postawionych na nich naczyń wytwarzają dużo ciepła. Może to prowadzić do uszkodzenia lub zapalenia się znajdującego się nad nimi wentylatora.
 - ▶ Gazowe pola grzewcze włączać tylko wtedy, gdy znajdują się na nich naczynia do gotowania.
- W przypadku jednoczesnego użytkowania kilku gazowych pól grzewczych wytwarza się dużo ciepła. Może to prowadzić do uszkodzenia lub zapalenia się znajdującego się nad nimi wentylatora.
 - ▶ Gazowe pola grzewcze włączać tylko wtedy, gdy znajdują się na nich naczynia do gotowania.
 - ▶ Ustawić najwyższy stopień mocy wentylatora.
 - ▶ Nie włączać równocześnie dwóch gazowych płyt grzewczych z dużym płomieniem na okres dłuższy niż 15 minut. Dwa gazowe pola grzewcze odpowiadają jednemu dużemu palnikowi.
 - ▶ Nie użytkować dużych palników o mocy przekraczającej 5 kW z ustawionym największym płomieniem przez okres dłuższy niż 15 minut, np. patelni Wok.

⚠ OSTRZEŻENIE – Niebezpieczeństwo oparzenia!

- Dostępne elementy nagrzewają się podczas eksploatacji.
 - ▶ Nie dotykać gorących elementów.
 - ▶ Nie zezwalać dzieciom na zbliżanie się.
- Urządzenie silnie nagrzewa się podczas pracy.
 - ▶ Przed przystąpieniem do czyszczenia odczekać, aż urządzenie ostygnie.

⚠ OSTRZEŻENIE – Niebezpieczeństwo zranienia!

- Elementy urządzenia mogą mieć ostre krawędzie.
 - ▶ Ostrożnie czyścić wnętrze urządzenia.
- Przedmioty postawione na urządzeniu mogą spaść.
 - ▶ Nigdy nie stawiać przedmiotów na urządzeniu.
- Wszelkie zmiany i modyfikacje w zakresie układu elektrycznego lub konstrukcji mechanicznej są niebezpieczne i mogą być przyczyną nieprawidłowego działania urządzenia.
 - ▶ Nie dokonywać żadnych zmian w zakresie układu elektrycznego lub konstrukcji mechanicznej.
- Światło emitowane przez oświetlenie LED jest bardzo jaskrawe i może uszkodzić wzrok (grupa ryzyka 1).
 - ▶ Nie patrzeć bezpośrednio na włączone oświetlenie LED dłużej niż przez 100 sekund.

⚠ OSTRZEŻENIE – Niebezpieczeństwo porażenia prądem!

- Uszkodzone urządzenie lub uszkodzony przewód przyłączeniowy stanowią zagrożenie.
 - ▶ Nigdy nie włączać uszkodzonego urządzenia.
 - ▶ Nigdy nie ciągnąć za przewód przyłączeniowy, aby odłączyć urządzenie od sieci. Zawsze ciągnąć za wtyczkę przewodu przyłączeniowego.

- ▶ W przypadku uszkodzenia urządzenia lub przewodu przyłączeniowego należy natychmiast wyciągnąć wtyczkę przewodu przyłączeniowego lub wyłączyć bezpiecznik w skrzynce bezpiecznikowej.
- ▶ "Wezwać serwis." → *Strona 10*
- ▶ Naprawy urządzenia mogą być wykonywane wyłącznie przez wykwalifikowany personel.
- Nieprawidłowo przeprowadzane naprawy stanowią poważne zagrożenie.
 - ▶ Naprawy urządzenia mogą być wykonywane wyłącznie przez wykwalifikowany personel.
 - ▶ Do naprawy urządzenia należy używać wyłącznie oryginalnych części zamiennych.
 - ▶ W przypadku uszkodzenia przewodu sieciowego tego urządzenia należy zlecić jego wymianę wymienionemu przez producenta, jego serwis lub przez odpowiednio wykwalifikowaną osobę, co jest koniecznym warunkiem wykluczenia zagrożeń.
- Wnikająca wilgoć może prowadzić do porażenia prądem.
 - ▶ Przed czyszczeniem wyciągnąć wtyczkę lub wyłączyć bezpiecznik w skrzynce bezpiecznikowej.
 - ▶ Nie używać do czyszczenia urządzenia myjek parowych ani ciśnieniowych.

⚠ OSTRZEŻENIE – Niebezpieczeństwo wybuchu!

- Obecność żrących, silnie zasadowych lub kwasowych środków czyszczących w połączeniu z elementami aluminiowymi w komorze zmywania może spowodować wybuch.
- ▶ Nie stosować żrących, silnie zasadowych lub kwasowych środków czyszczących. W szczególności nie należy stosować środków czyszczących używanych w sektorze usług lub w przemyśle w połączeniu z częściami aluminiowymi, takimi jak filtry przeciwłuszczone okapów kuchennych.

Wykluczanie szkód materialnych

Aby wykluczyć szkody materialne w urządzeniu, akcesoriach lub wyposażeniu kuchni należy się stosować do tych wskazówek.

UWAGA!

- Skropliny mogą prowadzić do powstania szkód spowodowanych korozją.
 - ▶ Aby uniknąć tworzenia się skroplin, włączać urządzenie podczas gotowania.
- Jeśli wilgoć przedostanie się do elementów obsługi, może dojść do uszkodzeń.
 - ▶ Elementów obsługi nigdy nie czyścić moką ściereczką.
- Niewłaściwe czyszczenie powoduje uszkodzenie powierzchni.
 - ▶ Przestrzegać wskazówek dotyczących czyszczenia.

- ▶ Nie należy stosować szorstkich ani ściernych środków czyszczących.
- ▶ Powierzchnie ze stali nierdzewnej czyścić tylko w kierunku szlifu.
- ▶ Nigdy nie czyścić elementów obsługi środkami do czyszczenia stali nierdzewnej.
- Spływająca z powrotem woda skondensowana może uszkodzić urządzenie.
 - ▶ Przewód wentylacyjny musi być zainstalowany co najmniej ze spadkiem 1° w stosunku do urządzenia.
- Niewłaściwe korzystanie z elementów wzornictwa może spowodować ich pęknięcie.
 - ▶ Nie ciągnąć za elementy wzornictwa.
 - ▶ Nie stawiać ani nie wieszać żadnych przedmiotów na elementach wzornictwa.

Ochrona środowiska i oszczędność

Aby chronić środowisko, należy używać urządzenia oszczędnie i prawidłowo usuwać przystosowane do recyklingu materiały.

Usuwanie opakowania

Materiały opakowaniowe są przyjazne dla środowiska i nadają się do recyklingu.

- ▶ Poszczególne elementy utylizować zgodnie z rodzajem materiału. Informacje o aktualnych możliwościach utylizacji można uzyskać od sprzedawcy lub w urzędzie miasta lub gminy.

Oszczędzanie energii

Urządzenie użytkowane zgodnie z tymi wskazówkami zużywa mniej prądu.

Zadbać o wystarczającą wentylację podczas gotowania.

- + Urządzenie pracuje wydajniej i generuje mniej niepożądanych odgłosów.

Stopień mocy wentylatora dopasować do intensywności oparów kuchennych.

- + Niższy stopień mocy wentylatora oznacza mniejsze zużycie energii.

Tryb intensywny stosować wyłącznie w razie potrzeby.

W przypadku intensywnych oparów w odpowiednim momencie włączyć wyższy stopień mocy wentylatora.

- + Zapachy nie rozchodzą się wówczas po całym pomieszczeniu.

Wyłączyć urządzenie, jeżeli nie jest już potrzebne.

- + Urządzenie nie będzie zużywać energii.

Wyłączyć oświetlenie, jeżeli nie jest już potrzebne.

- + Oświetlenie nie będzie zużywać energii.

Filtry należy regularnie czyścić, a w razie potrzeby wymienić.

- + Zwiększa się wówczas efektywność urządzenia.

Nałożyć przykrywkę.

- + Opary kuchenne i ilość kondensatu ulegają zmniejszeniu.

Tryby pracy

Tryb pracy w obiegu otwartym

Zassane powietrze jest oczyszczone przez filtr tłuszczu i kierowane na zewnątrz poprzez system rur.



Powietrze nie wolno odprowadzać do komina, który jest używany do odprowadzania spalin z urządzeń spalających gaz lub inne paliwa (nie dotyczy urządzeń użytkowanych w trybie obiegu zamkniętego).

- W przypadku odprowadzania powietrza wylotowego do nieużywanego już komina odprowadzającego spaliny lub dym, konieczne jest uzyskanie zgody kominiarza.
- W przypadku odprowadzania powietrza wylotowego przez ścianę zewnętrzną konieczne jest zamontowanie teleskopowej skrzynki naściennej.

Tryb pracy w obiegu zamkniętym

Zassane powietrze jest oczyszczane przez filtry przeciwłuszczowe oraz filtr zapachów i z powrotem kierowane do pomieszczenia.



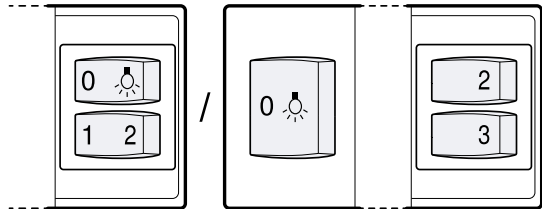
Do pochłaniania zapachów w trybie pracy w obiegu zamkniętym należy zamontować filtr zapachów. Informacje na temat różnych możliwości zastosowania urządzenia w trybie pracy w obiegu zamkniętym można przeczytać w naszym katalogu lub uzyskać w sklepie specjalistycznym. Niezbędne wyposażenie można nabyć w sklepie specjalistycznym, w serwisie lub w sklepie internetowym.

Poznanawanie urządzenia

Zapoznać się z częściami urządzenia.

Elementy obsługi – wersja 1 i 2

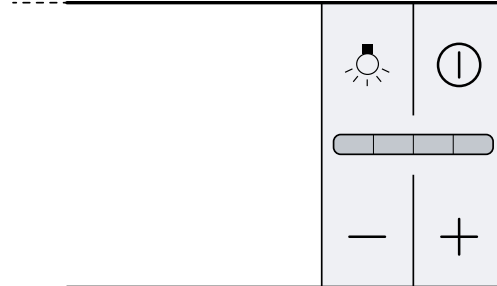
Elementy obsługowe służą do sterowania funkcjami urządzenia i zapewniają informacje o jego stanie.



1	Włączenie stopnia mocy wentylatora 1.
2	Włączenie stopnia mocy wentylatora 2.
3	Włączenie stopnia mocy wentylatora 3.
☀	Włączanie oświetlenia
0	Wyłączanie oświetlenia

Elementy obsługi – wersja 3

Elementy obsługowe służą do sterowania funkcjami urządzenia i zapewniają informacje o jego stanie.



ⓘ	Włączenie lub wyłączenie urządzenia
+	Zwiększanie stopnia mocy wentylatora
-	Zmniejszanie stopnia mocy wentylatora
☀	Włączenie lub wyłączenie oświetlenia

Podstawowy sposób obsługi

W tym miejscu można znaleźć najważniejsze informacje na temat obsługi swojego urządzenia.

Panel obsługi – wersja 1 i 2

Włączanie urządzenia

- ▶ Wysunąć wyciąg filtra.
- ✓ Urządzenie uruchamia się na wybranym stopniu mocy wentylatora.

Wyłączanie urządzenia

- ▶ Wsunąć wyciąg filtra do oporu.

Ustawianie stopnia mocy wentylatora

- ▶ Nacisnąć 1, 2 lub 3.

Włączanie oświetlenia

Oświetlenie można włączyć lub wyłączyć niezależnie od wentylacji.

- ▶ Nacisnąć ☀.

Wyłączanie oświetlenia

- ▶ Nacisnąć 0.

Panel obsługi – wersja 3

Włączanie urządzenia

1. Wysunąć wyciąg filtra.
 2. Nacisnąć ⓘ.
- ✓ Urządzenie uruchamia się na stopniu mocy wentylatora 2.

Wyłączanie urządzenia

1. Nacisnąć ⓘ.
2. Wsunąć wyciąg filtra.

Ustawianie stopnia mocy wentylatora

- ▶ Nacisnąć + lub -.

Włączanie trybu intensywnego

Jeśli podczas gotowania powstają szczególnie silne zapachy lub opary, można zastosować tryb intensywny.

- ▶ Tyle razy nacisnąć +, aż na wyświetlaczu zaświecą się wszystkie diody LED.
- ✓ Po upływie ok. 6 minut urządzenie przełącza się automatycznie na niższy stopień mocy wentylatora.

Wyłączanie trybu intensywnego

- ▶ W celu ustawienia dowolnego stopnia mocy wentylatora nacisnąć -.

Włączanie funkcji opóźnienia wyłączenia wentylatora

W trybie opóźnienia wyłączenia wentylatora urządzenie działa jeszcze przez pewien czas, a następnie wyłącza się automatycznie.

Warunek: Urządzenie jest włączone.

- ▶ Wsunąć wyciąg filtra.
- ✓ Po upływie ok. 10 minut urządzenie wyłączy się automatycznie.

Włączanie oświetlenia

Oświetlenie można włączyć lub wyłączyć niezależnie od wentylacji.

- ▶ Nacisnąć ☀.

Czyszczenie i pielęgnacja

Aby urządzenie długo zachowało sprawność, należy je starannie czyścić i pielęgnować.

Środki czyszczące

Odpowiednie środki czyszczące są dostępne w serwisie lub w sklepie internetowym.

⚠ OSTRZEŻENIE – Niebezpieczeństwo porażenia prądem!

Wnikająca wilgoć może prowadzić do porażenia prądem.

- ▶ Przed czyszczeniem wyciągnąć wtyczkę lub wyłączyć bezpiecznik w skrzynce bezpiecznikowej.
- ▶ Nie używać do czyszczenia urządzenia myjek parowych ani ciśnieniowych.

⚠ OSTRZEŻENIE – Niebezpieczeństwo oparzenia!

Urządzenie silnie nagrzewa się podczas pracy.

- ▶ Przed przystąpieniem do czyszczenia odczekać, aż urządzenie ostygnie.

UWAGA!

Nieodpowiednie środki czyszczące mogą uszkodzić powierzchnie urządzenia.

- ▶ Nie należy stosować ostrych ani ciernych środków czyszczących.
- ▶ Nie używać środków czyszczących o dużej zawartości alkoholu.
- ▶ Nie używać poduszczek ciernych ani szorstkich gąbek.
- ▶ Nie używać specjalnych środków czyszczących do czyszczenia na ciepło.
- ▶ Płynów do mycia szyb, skrobaczek do szkła lub środków do pielęgnacji stali nierdzewnej używać wyłącznie, jeżeli są one zalecane w instrukcji czyszczenia w odniesieniu do odpowiedniej części.
- ▶ Zmywaki przed użyciem dokładnie wypłukać.

Czyszczenie urządzenia

Urządzenie należy czyścić zgodnie z zaleceniami, aby zapobiec uszkodzeniu różnych części i powierzchni w wyniku nieprawidłowego czyszczenia lub stosowania nieodpowiednich środków czyszczących.

⚠ OSTRZEŻENIE – Niebezpieczeństwo wybuchu!

Obecność żrących, silnie zasadowych lub kwasowych środków czyszczących w połączeniu z elementami aluminiowymi w komorze zmywania może spowodować wybuch.

- ▶ Nie stosować żrących, silnie zasadowych lub kwasowych środków czyszczących. W szczególności nie należy stosować środków czyszczących używanych w sektorze usług lub w przemyśle w połączeniu z częściami aluminiowymi, takimi jak filtry przeciw tłuszczowe okapów kuchennych.

⚠ OSTRZEŻENIE – Niebezpieczeństwo porażenia prądem!

Wnikająca wilgoć może prowadzić do porażenia prądem.

- ▶ Przed czyszczeniem wyciągnąć wtyczkę lub wyłączyć bezpiecznik w skrzynce bezpiecznikowej.
- ▶ Nie używać do czyszczenia urządzenia myjek parowych ani ciśnieniowych.

⚠ OSTRZEŻENIE – Niebezpieczeństwo oparzenia!

Urządzenie silnie nagrzewa się podczas pracy.

- ▶ Przed przystąpieniem do czyszczenia odczekać, aż urządzenie ostygnie.

⚠ OSTRZEŻENIE – Niebezpieczeństwo zranienia!

Elementy urządzenia mogą mieć ostre krawędzie.

- ▶ Ostrożnie czyścić wnętrze urządzenia.

1. Przestrzegać informacji dotyczących środków czyszczących.

→ "Środki czyszczące", Strona 8

2. W zależności od powierzchni czyścić w następujący sposób:

- Powierzchnie ze stali nierdzewnej czyścić ściereczką z gąbki i gorącą wodą z detergentem zgodnie z kierunkiem szlifowania.
- Powierzchnie lakierowane czyścić ściereczką z gąbki oraz gorącą wodą z detergentem.
- Aluminium czyścić miękką ściereczką i płynem do mycia szyb.
- Tworzywo sztuczne czyścić miękką ściereczką i płynem do mycia szyb.
- Szkło czyścić miękką ściereczką i płynem do mycia szyb.

3. Wytrzeć do sucha miękką ściereczką.

4. W przypadku powierzchni ze stali nierdzewnej rozprowadzić miękką ściereczką cienką warstwę środka do pielęgnacji stali nierdzewnej.

Środki do pielęgnacji stali nierdzewnej można nabyć w serwisie lub sklepie internetowym.

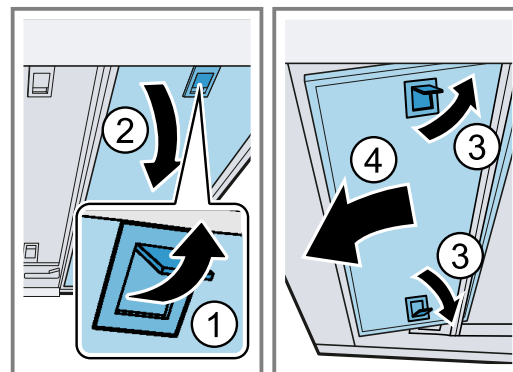
Demontaż filtra przeciw tłuszczowego

1. Całkowicie wysunąć wyciąg filtra.
2. **UWAGA!** Spadające filtry przeciw tłuszczowe mogą uszkodzić płytę grzewczą.

- ▶ Filtr przeciw tłuszczowy chwycić ręką od spodu.

Wskazówka Najpierw zdemontować filtry przeciw tłuszczowe w wyciągu filtra, a następnie wyjąć filtry przeciw tłuszczowe z urządzenia.

Otworzyć blokady filtrów przeciw tłuszczowych.



3. Wyjąć filtry przeciw tłuszczowe z mocowań. Aby zapobiec skapywaniu tłuszczu, filtry przeciw tłuszczowe należy trzymać w pozycji poziomej.

Czyszczenie filtrów przeciw tłuszczowych w zmywarce do naczyń

Filtry przeciw tłuszczowe zatrzymują tłuszcz pochodzący z oparów kuchennych. Regularnie czyszczone filtry przeciw tłuszczowe zapewniają wysoki poziom absorpcji tłuszczu.

⚠ OSTRZEŻENIE – Niebezpieczeństwo pożaru!

Osady z tłuszczu w filtrach przeciw tłuszczowych mogą się zapalić.

- ▶ Filtry przeciw tłuszczowe czyścić co ok. 2 miesiące.

UWAGA!

Filtry przeciw tłuszczowe mogą ulec uszkodzeniu w wyniku zaciśnięcia.

- ▶ Nie zaciskać filtrów przeciw tłuszczowych.

Wskazówka Przy czyszczeniu filtra przeciw tłuszczowego w zmywarce mogą powstawać niewielkie przebarwienia. Przebarwienia nie mają żadnego wpływu na działanie filtrów przeciw tłuszczowych.

Warunek: Filtry przeciw tłuszczowe są zdemontowane.
→ "Demontaż filtra przeciw tłuszczowego", Strona 8

1. Przestrzegać informacji dotyczących środków czyszczących.
→ "Środki czyszczące", Strona 8
2. Filtry przeciw tłuszczowe ustawić luźno w zmywarce. Mocno zabrudzonych filtrów przeciw tłuszczowych nie czyścić razem z naczyniami.
W przypadku trudnego do usunięcia zabrudzenia zastosować środek odtłuszczający. Środek odtłuszczający można nabyć w serwisie lub w sklepie internetowym.
3. Włączyć zmywarę.
Nie ustawiać temperatury powyżej 70°C.
4. Pozostawić filtry, aby wyciekły z nich resztki wody.

Ręczne czyszczenie filtrów przeciw tłuszczowych

Filtry przeciw tłuszczowe zatrzymują tłuszcz pochodzący z oparów kuchennych. Regularnie czyszczone filtry przeciw tłuszczowe zapewniają wysoki poziom absorpcji tłuszczu.

⚠ OSTRZEŻENIE – Niebezpieczeństwo pożaru!

Osady z tłuszczu w filtrach przeciw tłuszczowych mogą się zapalić.

- ▶ Filtry przeciw tłuszczowe czyścić co ok. 2 miesiące.

Warunek: Filtry przeciw tłuszczowe są zdemontowane.
→ "Demontaż filtra przeciw tłuszczowego", Strona 8

1. Przestrzegać informacji dotyczących środków czyszczących.
→ "Środki czyszczące", Strona 8
2. Namoczyć filtry przeciw tłuszczowe w gorącej wodzie z detergentem.
W przypadku trudnego do usunięcia zabrudzenia zastosować środek odtłuszczający. Środek odtłuszczający można nabyć w serwisie lub w sklepie internetowym.
3. Wyczyścić filtry przeciw tłuszczowe szczoteczką.
4. Dokładnie wypłukać filtry przeciw tłuszczowe.
5. Pozostawić filtry, aby wyciekły z nich resztki wody.

Montaż filtrów przeciw tłuszczowych

UWAGA!

Spadające filtry przeciw tłuszczowe mogą uszkodzić płytę grzewczą.

- ▶ Filtr przeciw tłuszczowy chwycić ręką od spodu.

1. Włożyć filtry przeciw tłuszczowe.
2. Złożyć filtry przeciw tłuszczowe do góry i zatrasnąć blokady.
3. Upewnić się, że blokady zostały prawidłowo zatrzaśnięte.

Usuwanie usterek

Mniejsze usterek urządzenia można usuwać samodzielnie. Przed skontaktowaniem się z serwisem należy się zapoznać z informacjami na temat samodzielnego usuwania usterek. Pozwoli to uniknąć niepotrzebnych kosztów.

⚠ OSTRZEŻENIE – Niebezpieczeństwo zranienia!

Nieprawidłowo przeprowadzane naprawy stanowią poważne zagrożenie.

- ▶ Naprawy urządzenia może przeprowadzać tylko wyszkolony i wykwalifikowany personel.
- ▶ Jeżeli urządzenie jest uszkodzone, należy wezwać serwis.

⚠ OSTRZEŻENIE – Niebezpieczeństwo porażenia prądem!

Nieprawidłowo przeprowadzane naprawy stanowią poważne zagrożenie.

- ▶ Naprawy urządzenia mogą być wykonywane wyłącznie przez wykwalifikowany personel.
- ▶ Do naprawy urządzenia należy używać wyłącznie oryginalnych części zamiennych.
- ▶ W przypadku uszkodzenia przewodu sieciowego tego urządzenia należy zlecić jego wymianę wymienionemu przez producenta, jego serwis lub przez odpowiednio wykwalifikowaną osobę, co jest koniecznym warunkiem wykluczenia zagrożeń.

Zakłócenia działania

Usterka	Przyczyna	Usuwanie usterek
Urządzenie nie działa.	Wtyczka przewodu przyłączeniowego nie jest włożona.	▶ Podłączyć urządzenie do sieci elektrycznej.
	Uszkodzony bezpiecznik.	▶ Sprawdzić bezpiecznik w skrzynce bezpiecznikowej.

Usterka	Przyczyna	Usuwanie usterek
Urządzenie nie działa.	Przerwa w dostawie prądu.	▶ Sprawdzić, czy działają inne urządzenia i oświetlenie pomieszczenia.
Oświetlenie LED nie działa.	Możliwe są różne przyczyny.	▶ Wymiana wadliwych lamp LED jest dozwolona tylko producentowi, jego serwisowi lub uprawnionemu specjalście (instalator elektryczny). ▶ Wezwać serwis. → "Serwis", Strona 10

Serwis

Jeśli użytkownik ma pytania dotyczące sposobu korzystania z urządzenia, nie potrafi samodzielnie usunąć zakłócenia albo urządzenie wymaga naprawy, powinien się zwrócić do naszego serwisu.

Wiele problemów można rozwiązać na podstawie dostępnych na naszej stronie internetowej informacji dotyczących usuwania usterek. Jeżeli jest to niemożliwe, należy się zwrócić do naszego serwisu.

Zawsze znajdziemy odpowiednie rozwiązanie, co pozwoli również uniknąć zbędnych wizyt techników. Zapewnimy naprawę urządzenia z użyciem oryginalnych części zamiennych przez wyszkolonych techników serwisowych zarówno w okresie gwarancyjnym, jak i po jego upływie.

Istotne z punktu widzenia funkcjonalności oryginalne części zamienne zgodne z odpowiednim zarządzeniem w sprawie ekoprojektu dostępne są w naszym serwisie przez okres co najmniej 10 lat od daty wprowadzenia urządzenia na rynek na terenie Europejskiego Obszaru Gospodarczego.

Wskazówka W ramach warunków gwarancji producentkiej usługi serwisu są nieodpłatne.

Dokładne informacje na temat okresu i warunków gwarancji można uzyskać od naszego serwisu, od sprzedawcy urządzenia lub na naszej stronie internetowej. Kontaktując się z serwisem należy podać numer produktu (E-Nr.) i numer fabryczny (FD) urządzenia. Dane kontaktowe serwisu można znaleźć tutaj lub w dołączonym wykazie punktów serwisowych albo na naszej stronie internetowej.

Numer produktu (E-Nr) i numer fabryczny (FD)

Numer produktu (E-Nr) i numer fabryczny (FD) znajdują się na tabliczce znamionowej urządzenia.

Tabliczka znamionowa znajduje się zależnie od modelu:

- we wnętrzu urządzenia (wymontować filtr tłuszczu).
- na górnej stronie urządzenia.

Dane urządzenia i numer telefonu serwisu można zannotować oddzielnie, aby zapewnić sobie do nich szybki dostęp.

Akcesoria

Używać oryginalnych akcesoriów. Są one dokładnie dostosowane do urządzenia. W tym miejscu można znaleźć przegląd akcesoriów posiadanego urządzenia i ich przeznaczenia.

Akcesoria	Numer katalogowy
Filtr antyzapachowy (część zamienna)	LZ45510
Zestaw do recykulacji powietrza	LZ45450
Listwa uchwyto- wa ze stali nierdzewnej, 60 cm	LZ46551
Listwa uchwyto- wa ze stali nierdzewnej, 90 cm	LZ49551
Listwa uchwyto- wa, czar- na, 60 cm	LZ46561
Listwa uchwyto- wa, czar- na, 90 cm	LZ49561
Listwa uchwyto- wa, biała, 60 cm	LZ46521

Akcesoria	Numer katalogowy
Listwa uchwyto- wa, biała, 90 cm	LZ49521
Ozdobna listwa uchwyto- wa, 60 cm	LZ46850
Ozdobna listwa uchwyto- wa, 90 cm	LZ49850

Pozostałe elementy wyposażenia

Pozostałe elementy wyposażenia można nabyć w serwisie, w sklepie specjalistycznym lub przez Internet. Obszerną ofertę wyposażenia do zakupionego urządzenia można znaleźć w Internecie lub naszych prospektach:

www.siemens-home.bsh-group.com

Wyposażenie jest dostosowane do danego urządzenia. Podczas dokonywania zakupu należy zawsze podawać dokładne oznaczenie (nr E) urządzenia.

Informacje na temat dostępnych elementów wyposażenia urządzenia można uzyskać w sklepie internetowym lub w serwisie.

Utylizacja

W tym miejscu można tu również znaleźć informacje o sposobie prawidłowej utylizacji zużytych urządzeń.

Utylizacja zużytego urządzenia

Przyjazna dla środowiska utylizacja urządzenia pozwala odzyskać wartościowe surowce.

1. Odłączyć wtyczkę przewodu sieciowego od gniazda sieciowego.
2. Przeciąć przewód sieciowy.
3. Przekazać urządzenie do utylizacji zgodnej z wymogami ochrony środowiska.



To urządzenie jest oznaczone zgodnie z Dyrektywą Europejską 2012/09/UE oraz polską Ustawą z dnia 29 lipca 2005r. „O zużytym sprzęcie elektrycznym i elektronicznym” (Dz.U. z 2005 r. Nr 180, poz. 1495) symbolem przekreślonego kontenera na odpady. Takie oznakowanie informuje, że sprzęt ten, po okresie jego użytkowania nie może być umieszczany łącznie z innymi odpadami pochodzącymi z gospodarstwa domowego. Użytkownik jest zobowiązany do oddania go prowadzącym zbieranie zużytego sprzętu elektrycznego i elektronicznego. Prowadzący zbieranie, w tym lokalne punkty zbiórki, sklepy oraz gminne jednostka, tworzą odpowiedni system umożliwiający oddanie tego sprzętu. Właściwe postępowanie ze zużytym sprzętem elektrycznym i elektronicznym przyczynia się do uniknięcia szkodliwych dla zdrowia ludzi i środowiska naturalnego konsekwencji, wynikających z obecności składników niebezpiecznych oraz niewłaściwego składowania i przetwarzania takiego sprzętu.

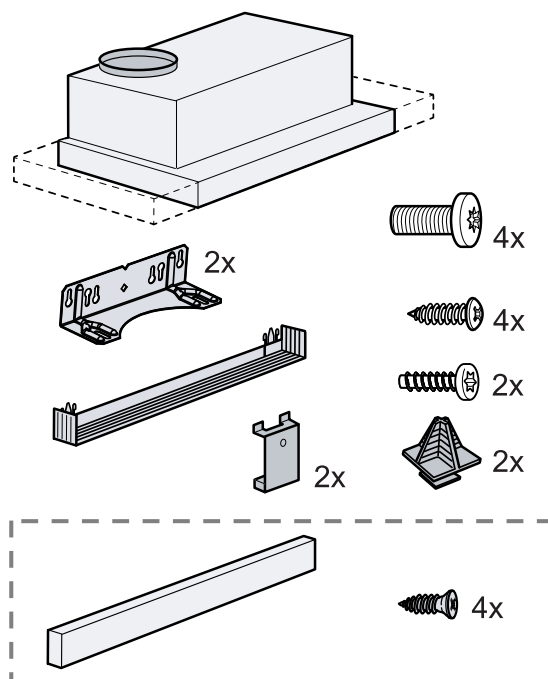
Instrukcja montażu

Należy przestrzegać tych informacji podczas montażu urządzenia.



Zakres dostawy

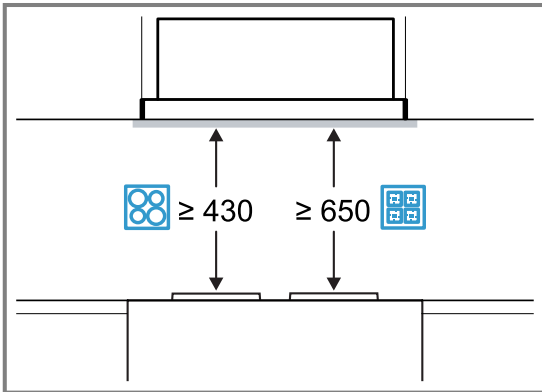
Po rozpakowaniu należy sprawdzić wszystkie części pod kątem ewentualnych uszkodzeń podczas transportu.



Zależnie od wyposażenia urządzenia

Odstępy bezpieczeństwa

Przestrzegać odstępów bezpieczeństwa dla urządzenia.

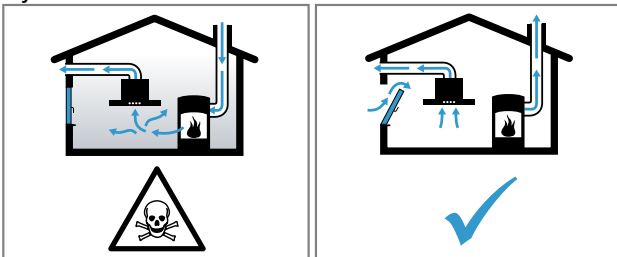


Bezpieczny montaż

Podczas montażu urządzenia należy przestrzegać zasad bezpieczeństwa.

OSTRZEŻENIE – Niebezpieczeństwo zatrucia!

Odprowadzane gazy pochodzące ze spalania mogą być przyczyną zatrucia. Zależne od powietrza w pomieszczeniu urządzenia spalające (np. grzejniki na gaz, olej, drewno lub węgiel, przepływowe podgrzewacze wody i inne podgrzewacze wody) pobierają powietrze do spalania z pomieszczenia, w którym się znajdują, a spaliny odprowadzają przez układ wylotowy (np. komin) na zewnątrz. Włączenie okapu kuchennego powoduje zasysanie powietrza w kuchni i sąsiadujących pomieszczeniach. Bez wystarczającej wentylacji powstanie podciśnienie. Trujące gazy z komina lub ciągu wentylacyjnego uwalniane będą do pomieszczeń mieszkalnych.



- ▶ Należy zadbać o dostateczną ilość doprowadzanego powietrza, jeżeli urządzenie pracujące w trybie obiegu otwartego jest użytkowane jednocześnie z zależnym od dopływu powietrza urządzeniem spalającym.

- ▶ Praca bez zagrożeń możliwa jest, jeśli w miejscu ustawienia urządzenia spalającego nie zostanie przekroczone podciśnienie 4 Pa (0,04 mbara). Taką wartość można osiągnąć, jeśli powietrze potrzebne do spalania będzie dostarczane przez otwory niezamykane na stałe, np. drzwi, okna, wywietrzniki ściennie lub za pomocą innych środków technicznych. Sam wywietrznik ścienny nie zapewnia utrzymania wartości granicznej.
- ▶ Należy zasięgnąć porady kominiarza, który może ocenić instalację wentylacyjną budynku i zaproponować odpowiednie rozwiązanie w zakresie wentylacji.
- ▶ Jeżeli urządzenie użytkowane jest wyłącznie w trybie obiegu zamkniętego, może być stosowane bez ograniczeń.

OSTRZEŻENIE – Niebezpieczeństwo uduszenia!

Dzieci mogą sobie naciągnąć materiały opakowania na głowę lub zawinąć się w nie i udusić się.

- ▶ Materiały z opakowania należy trzymać poza zasięgiem dzieci.
- ▶ Nie pozwalać dzieciom na zabawę opakowaniem, a szczególnie folią.

OSTRZEŻENIE – Niebezpieczeństwo pożaru!

- Osad z tłuszczu w filtrze przeciwtłuszczowym może się zapalić.
 - ▶ Należy przestrzegać podanych odstępów bezpieczeństwa, aby zapobiec przegrzaniu.
 - ▶ Przestrzegać wskazówek dotyczących użytkowanego urządzenia kuchennego. W przypadku używania zespolonej płyty gazowo-elektrycznej obowiązuje największy podany odstęp.
 - ▶ Dopuszczalne jest zainstalowanie okapu kuchennego bezpośrednio obok szafy stojącej albo przy ścianie, ale tylko z jednej strony. Odstęp od szafy stojącej lub od ściany musi wynosić co najmniej 50 mm.
- Osad z tłuszczu w filtrze przeciwtłuszczowym może się zapalić.
 - ▶ Nie używać w pobliżu urządzenia źródeł otwartego ognia (np. przy flambrowaniu).

- ▶ Urządzenie można zainstalować w pobliżu pieca opalanego paliwem stałym (np. drewnem lub węglem) tylko wtedy, gdy występuje zamknięta, zamocowana na stałe osłona ochronna. Nie może dochodzić do iskrzenia.

⚠ OSTRZEŻENIE – Niebezpieczeństwo zranienia!

- Elementy urządzenia mogą mieć ostre krawędzie.
 - ▶ Zaleca się zakładanie rękawic ochronnych.
- Jeśli urządzenie nie jest prawidłowo przytwierdzone, może spaść.
 - ▶ Wszystkie elementy mocujące muszą być zamontowane starannie i dokładnie.
- Urządzenie jest ciężkie.
 - ▶ Do przenoszenia urządzenia potrzebne są 2 osoby.
 - ▶ Używać wyłącznie odpowiednich narzędzi pomocniczych.
- Wszelkie zmiany i modyfikacje w zakresie układu elektrycznego lub konstrukcji mechanicznej są niebezpieczne i mogą być przyczyną nieprawidłowego działania urządzenia.
 - ▶ Nie dokonywać żadnych zmian w zakresie układu elektrycznego lub konstrukcji mechanicznej.

⚠ OSTRZEŻENIE – Niebezpieczeństwo porażenia prądem!

- Elementy o ostrych krawędziach wewnątrz urządzenia mogą uszkodzić przewód przyłączeniowy.
 - ▶ Nie zaginać ani nie zaciskać przewodu przyłączeniowego.
- Uszkodzone urządzenie lub uszkodzony przewód przyłączeniowy stanowią zagrożenie.
 - ▶ Nigdy nie włączać uszkodzonego urządzenia.
 - ▶ Nigdy nie ciągnąć za przewód przyłączeniowy, aby odłączyć urządzenie od sieci. Zawsze ciągnąć za wtyczkę przewodu przyłączeniowego.
 - ▶ W przypadku uszkodzenia urządzenia lub przewodu przyłączeniowego należy natychmiast wyciągnąć wtyczkę przewodu przyłączeniowego lub wyłączyć bezpiecznik w skrzynce bezpiecznikowej.

- ▶ "Wezwać serwis." → *Strona 10*
- ▶ Naprawy urządzenia mogą być wykonywane wyłącznie przez wykwalifikowany personel.
- Nieprawidłowo przeprowadzane naprawy stanowią poważne zagrożenie.
 - ▶ Naprawy urządzenia mogą być wykonywane wyłącznie przez wykwalifikowany personel.
 - ▶ Do naprawy urządzenia należy używać wyłącznie oryginalnych części zamiennych.
 - ▶ W przypadku uszkodzenia przewodu sieciowego tego urządzenia należy zlecić jego wymianę wymienioną przez producenta, jego serwis lub przez odpowiednio wykwalifikowaną osobę, co jest koniecznym warunkiem wykluczenia zagrożeń.
- Nieprawidłowo przeprowadzony montaż stanowi poważne zagrożenie.
 - ▶ Urządzenie należy podłączyć i użytkować zgodnie z informacjami podanymi na tabliczce znamionowej.
 - ▶ Urządzenie musi być podłączone do sieci elektrycznej prądu przemiennego przez prawidłowo zainstalowane gniazdo z elementem uziemiającym.
 - ▶ Układ przewodów ochronnych domowej instalacji elektrycznej musi być wykonany zgodnie z przepisami.
 - ▶ Nigdy nie zasilать urządzenia poprzez zewnętrzne urządzenie przełączające, np. wyłącznik czasowy lub pilot zdalnego sterowania.
 - ▶ Gdy urządzenie jest zabudowane, wtyczka sieciowa przewodu sieciowego musi być łatwo dostępna. Jeśli łatwy dostęp nie jest możliwy, w stałej instalacji elektrycznej należy zamontować odłącznik zgodny z warunkami klasy przepięciowej III i przepisami instalacyjnymi, odłączający wszystkie bieguny urządzenia od sieci elektrycznej.
 - ▶ Przy ustawianiu urządzenia należy uważać, by nie doszło do zaciśnięcia lub uszkodzenia przewodu sieciowego.

Uwagi dotyczące sytuacji montażowej

- Zamontować to urządzenie w szafce kuchennej.

Uwagi dotyczące kanału wylotowego

Producent urządzenia nie ponosi odpowiedzialności za zakłócenia działania spowodowane nieprawidłowym funkcjonowaniem przewodu rurowego.

- Używać krótkiej, prostej rury wylotowej o możliwie dużej średnicy.
- Długie, porowate rury wylotowe o licznych zagięciach lub małej średnicy uniemożliwiają osiągnięcie optymalnej mocy wyciągu, a praca wentylatora jest głośniejsza.
- Stosować rury wylotowe z materiału niepalnego.
- Aby zapobiec cofaniu się kondensatu, rurę wylotową należy zamontować pod lekkim kątem (spadek 1°).

Rury okrągłe

Stosować rury okrągłe o średnicy wewnętrznej 150 mm (zalecane) lub co najmniej 120 mm.

Kanały płaskie

Stosować kanały płaskie, których przekrój wewnętrzny odpowiada średnicy rur okrągłych:

- Średnica 150 mm odpowiada ok. 177 cm².
- Średnica 120 mm odpowiada ok. 113 cm².
- W przypadku odmiennych średnic rur należy zastosować taśmy uszczelniające.
- Nie używać kanałów płaskich, które ostro zmieniają kierunek.

Wskazówki dotyczące przyłącza elektrycznego

Aby móc bezpiecznie podłączyć urządzenie do sieci elektrycznej, należy przestrzegać poniższych wskazówek.

⚠ OSTRZEŻENIE – Niebezpieczeństwo porażenia prądem!

- Odłączenie urządzenia od zasilania musi być możliwe w każdej chwili. Urządzenie można podłączyć wyłącznik do zainstalowanego zgodnie z przepisami gniazda z uziemieniem.
 - ▶ Po zainstalowaniu urządzenia należy zapewnić swobodny dostęp do wtyczki przewodu zasilającego.
 - ▶ Jeśli nie jest to możliwe, w stałej instalacji elektrycznej należy zamontować rozłącznik wielobiegunowy zgodnie z warunkami kategorii przepięciowej III i przepisami instalacyjnymi.
 - ▶ Jedynie osoba z uprawnieniami elektryka może wykonać stałą instalację elektryczną. Zalecamy zainstalowanie wyłącznika różnicowo-prądowego (wyłącznik RP) w obwodzie elektrycznym zasilania urządzenia.
- Elementy o ostrych krawędziach wewnątrz urządzenia mogą uszkodzić przewód przyłączeniowy.
 - ▶ Nie zaginać ani nie zaciskać przewodu przyłączeniowego.
- Dane przyłączeniowe znajdują się na tabliczce znamionowej wewnątrz urządzenia.
- Tabliczka znamionowa jest widoczna po wyjęciu filtra przeciw tłuszczowemu.
- Przewód przyłączeniowy ma długość ok. 1,30 m.
- To urządzenie spełnia wymogi zarządzeń WE w sprawie układów przeciwzakłóceniowych.
- Urządzenie odpowiada klasie ochrony 1. Dlatego może być użytkowane wyłącznie, jeśli jest podłączone do przewodu uziemiającego.

- Podczas montażu nie podłączać urządzenia do zasilania.
- Upewnić się, że montaż zapewnia ochronę przed niezamierzonym dotknięciem.

Wskazówki ogólne

Podczas instalacji zwrócić uwagę na zamieszczone wskazówki ogólne.

- Przy instalowaniu należy przestrzegać aktualnie obowiązujących przepisów budowlanych oraz przepisów lokalnego zakładu energetycznego.
- Podczas odprowadzania powietrza odlotowego należy przestrzegać obowiązujących przepisów i regulacji prawnych, np. krajowych przepisów budowlanych.
- Szerokość okapu kuchennego musi odpowiadać co najmniej szerokości płyty do gotowania.
- W celu optymalnego wychwytywania oparów kuchennych należy zamontować urządzenie centralnie nad płytą grzewczą.
- Aby bez przeszkód dotrzeć do urządzenia podczas wykonywania prac serwisowych, należy wybrać łatwo dostępne miejsce montażu.
- Powierzchnie urządzenia są wrażliwe. Podczas montażu unikać uszkodzenia urządzenia.

Montaż

Kontrola mebla

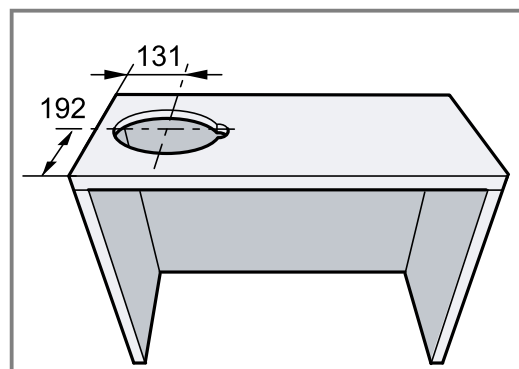
1. Sprawdzić, czy mebel do zabudowy jest wypoziomowany i ma dostateczną nośność. Maks. ciężar urządzenia wynosi 18 kg.
2. Upewnić się, że mebel do zabudowy jest odporny na temperaturę do 90°C.
3. Upewnić się, że stabilność mebla do zabudowy jest zagwarantowana również po wykonaniu niezbędnych wycięć.
4. Upewnić się, że mebel do zabudowy odpowiada następującym wymiarom:

Szerokość	600 mm
Głębokość	min. 320 mm
Wysokość	min. 390 mm

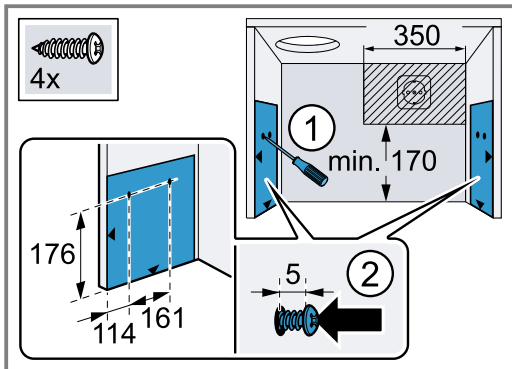
Przygotowywanie mebla

Warunek: Mebel nadaje się do zabudowy → "Kontrola mebla", Strona 14.

1. Przykryć płytę grzewczą, aby uniknąć uszkodzeń.
2. Upewnić się, że wykonanie niezbędnych wycięć nie naruszy stabilności mebla do zabudowy.
3. Jeśli głębokość szafki przekracza 310 mm, należy zdjąć część tylnej ścianki.
4. Wykonać wycięcie na złącze rurowe.



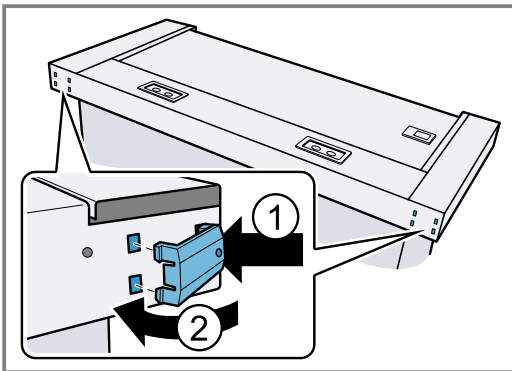
5. Spód szafki, jeśli jest, należy usunąć.
6. Usunąć wióry.
7. Za pomocą dołączonego szablonu wyznaczyć punkty mocowania wewnątrz szafki i nakłóć je rylcem.



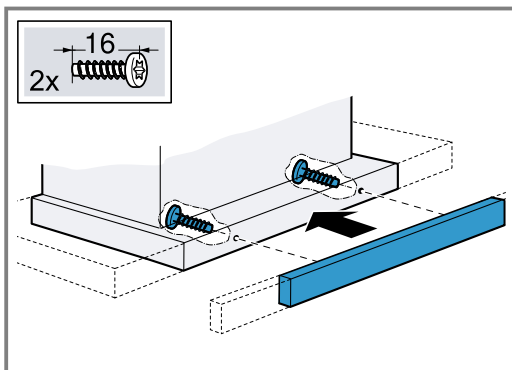
8. 4 dołączone śruby przeznaczone do zawieszenia kątowników mocujących wkręcić tak, aby wystawały 8 mm.

Przygotowanie urządzenia do pracy

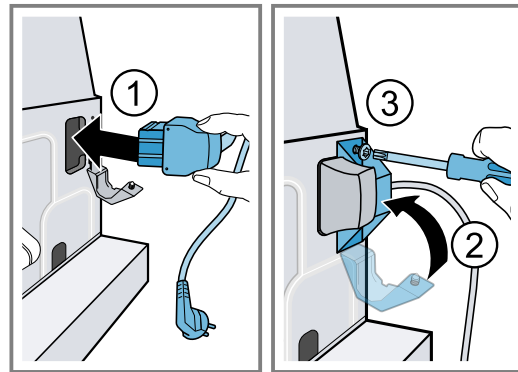
1. Umieścić mocowania listwy przyściennej z tyłu urządzenia we wgłębieniach na zewnątrz i złożyć je w kierunku środka urządzenia.



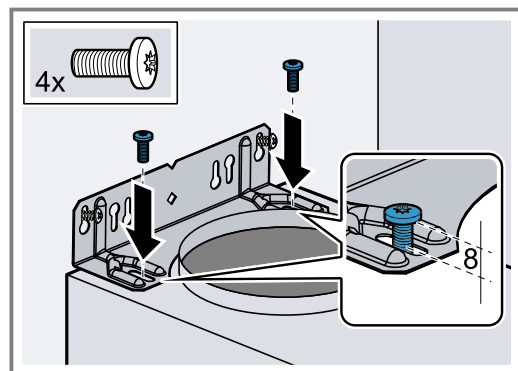
2. Za pomocą dołączonych śrub przykręcić listwę uchwytną do wyciągu filtra.



3. Podłączyć do urządzenia dołączony przewód zasilający i zamocować go za pomocą odciążającego uchwyty kablowego.

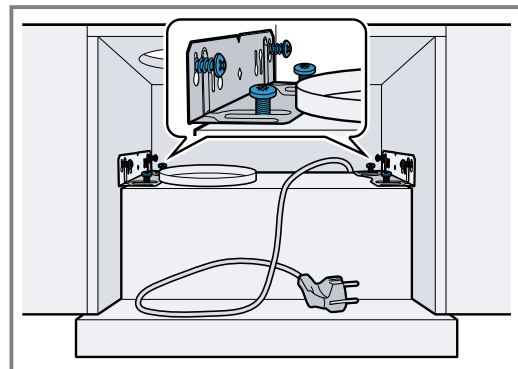


4. Przykręcić do urządzenia 2 kątowniki. Zwrócić uwagę na pozycję śrub. Wkręcić śruby tak, aby wystawały 8 mm.

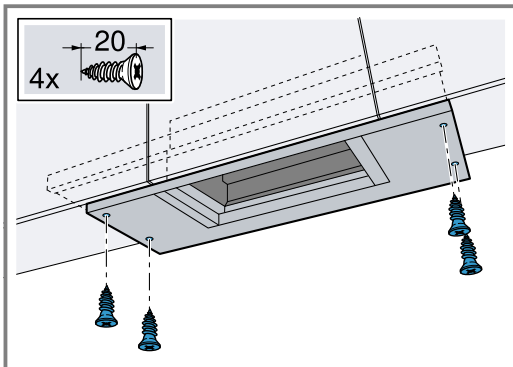


Montaż urządzenia

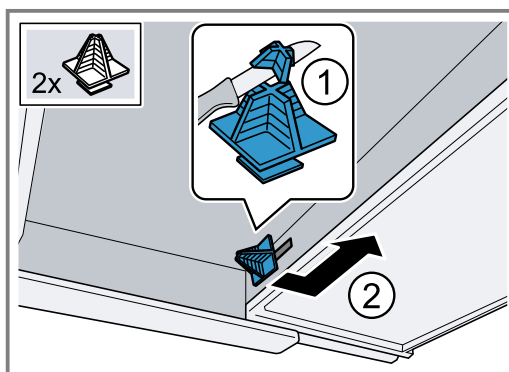
1. Zawiesić urządzenie za kątowniki na śrubach w szafce, wypoziomować i przykręcić.



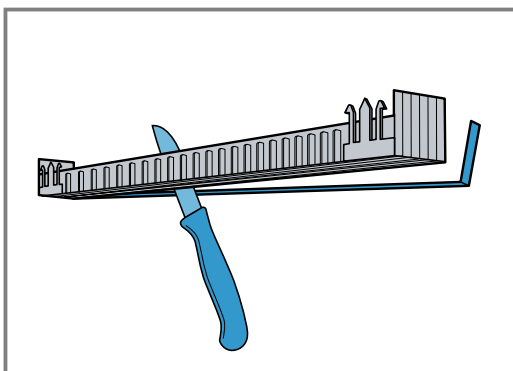
2. Szerokość urządzenia 90 cm: Wysunąć wyciąg filtra całkowicie do przodu. Urządzenie przykręcić dodatkowo od spodu do szafek po bokach, używając każdorazowo 2 śrub po lewej i po prawej stronie.



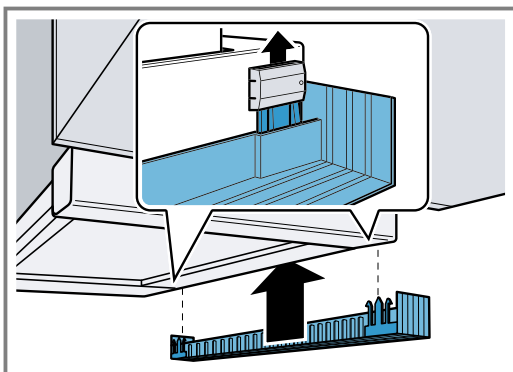
1. Wysunąć do przodu wyciąg filtra.
2. Rozpórki skrócić do żądanej długości i włożyć w przewidziane do tego celu szczeliny.



3. Dopasować listwę przyścienną do odległości między urządzeniem a ścianą.



4. Zatrzasnąć listwę przyścienną w mocowaniach.



5. Zamontować filtry przeciwtłuszczowe.
6. Wykonać złącze rurowe.
7. Podłączyć do zasilania.

Wskazówka

Obudowę okapu w górnej szafce można zabudować. Należy przestrzegać poniższych zaleceń:

- Płyta przegradzająca nie może opierać się na obudowie.
- Przedniej przestony nie można mocować do obudowy.
- Dostęp do obudowy w celu wymiany filtrów i przeprowadzenia prac serwisowych musi być nadal możliwy.

Przestawienie ogranicznika wyciągu filtra

W niektórych modelach urządzenia można przestawić ogranicznik wyciągu. Do tych urządzeń dołączone są rozpórki umożliwiające ustawienie listwy uchwytowej urządzenia na równi z frontem meblowym.

BSH Hausgeräte GmbH
Carl-Wery-Straße 34
81739 München
GERMANY
www.siemens-home.bsh-group.com

Wyprodukowano przez BSH Hausgeräte GmbH na warunkach licencji na korzystanie ze znaku towarowego Siemens AG



9001527654 (000714)
pl